

# Handbuch

## Soft-Transceiver

OPC 1036

Stand April 04  
V1.0

**AMBER wireless GmbH**

**Albin-Köbis Straße 18  
51147 Köln  
Tel. ++49-2203-369472  
Fax ++49-2203-459883  
eMail [info@amber-wireless.de](mailto:info@amber-wireless.de)  
Internet [www.amber-wireless.de](http://www.amber-wireless.de)**

## INHALTSVERZEICHNIS

<b>1</b>	<b>Allgemeines .....</b>	<b>3</b>
1.1	Kurzbeschreibung .....	3
1.2	Blockdiagramm .....	4
1.3	Wichtige Hinweise zur Verwendung des Moduls.....	4
<b>2</b>	<b>Technische Parameter.....</b>	<b>5</b>
2.1	Abmessungen .....	5
2.2	Pinbelegung .....	5
2.3	Technische Parameter.....	6
<b>3</b>	<b>Ansteuerung des Moduls .....</b>	<b>7</b>
3.1	Serielle Programmierschnittstelle .....	7
<b>4</b>	<b>Empfehlungen zum Layout .....</b>	<b>7</b>
<b>5</b>	<b>Zertifizierung und Notifizierung.....</b>	<b>9</b>

## NUTZUNGSHINWEIS

Alle in dieser Dokumentation enthaltenen Informationen spiegeln den Stand der Technik und des Wissens zur Zeit der Veröffentlichung wider.

AMBER wireless GmbH behält sich vor, Änderungen oder Ergänzungen der bereitgestellten Informationen jederzeit ohne Ankündigungen vorzunehmen, und übernimmt keine Gewähr für technische Ungenauigkeiten und / oder Auslassungen.

## 1 ALLGEMEINES

### 1.1 Kurzbeschreibung

Der Soft-Transceiver OPC1036 ist ein Synthesizer-FM-Transceiver für den Frequenzbereich 868 bis 870MHz. Die Verwendung neuester Technologien ermöglicht die flexible Einstellung der Zf-Bandbreite und damit eine Hf-Datenrateneinstellung „on the fly“.

Mit dieser Funktion kann der Soft-Transceiver in einer Schmalbandfunktion mit niedrigen Datenraten oder einer Breitbandfunktion mit hohen Datenraten eingestellt werden. Damit bieten wir erstmalig dem Anwender die optimale Bandbreiteneinstellung für die jeweilige Aufgabenstellung an.

Neben dieser neuen Funktion in der gewohnten kompakten Bauweise, besticht der Soft-Transceiver durch eine hohe Empfängerempfindlichkeit bei Schmalbandeinstellung. Die Übertragung erfolgt in FM / FSK, GFSK oder OOK / ASK Modulation. Das Modul kann über ein 3-Draht Schnittstelle (SPI) programmiert werden.

Der MicroTransceiver OPC1036 eignet sich für alle Applikationen, die bei sehr guter und zuverlässiger Übertragung geringe Kosten, kleine und kompakte Bauweise sowie eine geringe Leistungsaufnahme erfordern.

Im 868MHz Band können alle Bänder verwendet werden, da auch die Ausgangsleistung regelbar ist.

Die typische Reichweite, in Verbindung mit I/4 Antennen, beträgt bei freier Sicht grösser 1.000m, in der Schmalbandeinstellung.

Das Modul entspricht der EN 300220 sowie den gängigen EMV Vorschriften.

Den Soft-Transceiver bieten wir in folgenden Varianten an:

- Im 868MHz Band für professionelle Anwendungen mit dem OPC-Frontenddesign
- Im 868MHz Band in einer low cost Variante
- Beide Versionen gibt es auch für das 433MHz Band und auf Anfrage auch für 915MHz

Zu diesem Modul bieten wir ein komplettes Funkmodem (OPC1427) mit Basisbandaufbereitung sowie höheren Protokollschichten und serieller Schnittstelle an.



Abbildung 1

Weitere Informationen sind auf der Diskette „Manual OPC1036“ enthalten. Dort finden Sie folgende weitere Informationen:

- Dokumentation CC1020 von Chipcon
- SmartRF (Ein Programm der Fa. Chipcon zur Bestimmung der Daten-Register des Transceiver-IC's)

## 1.2 Blockdiagramm

Der Transceiver verfügt über folgende zusätzliche Komponenten, welche eine deutliche Verbesserung der Eigenschaften bewirken:

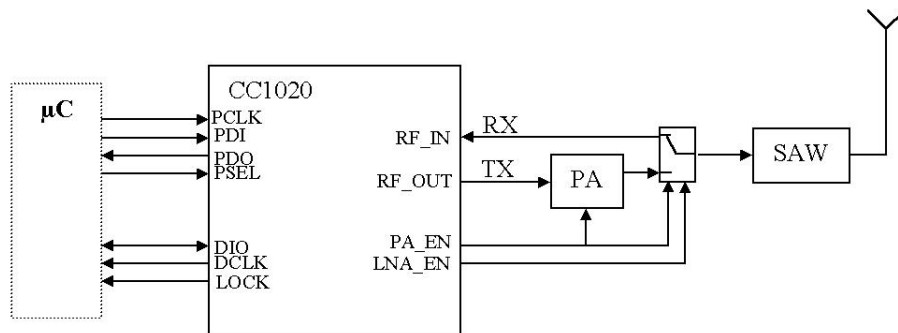


Abbildung 2 Blockschaltbild OPC1036

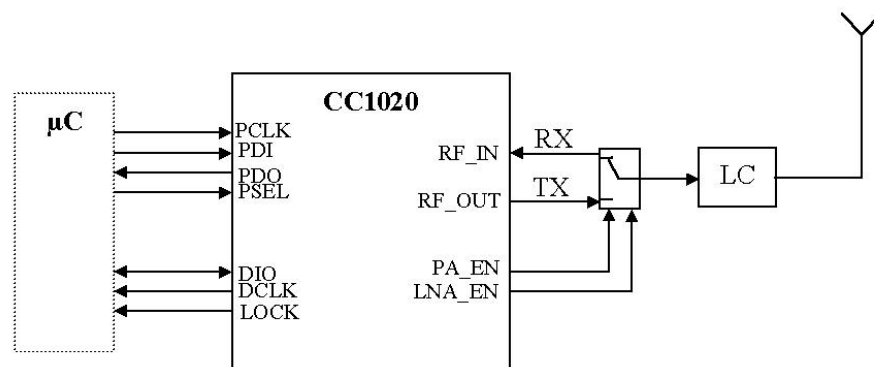


Abbildung 3 Blockschaltbild Low Cost Variante OPC1036

## 1.3 Wichtige Hinweise zur Verwendung des Moduls

- Im 868MHz ISM Band müssen vom Anwender die vorgeschriebenen Duty Cycle eingehalten werden. Nachzulesen in der Vorschriften ERC7003 nachzulesen, zu erhalten unter [www.erc.dk](http://www.erc.dk).
- Der Betreiber dieses Funktransceivers hat dafür Sorge zu tragen, dass die Vorschriften nach ERCREC7003 und des FTEG eingehalten werden.
- Funksysteme können von extern gestört werden, ein Einsatz in gefährdetet Umgebung für Leib und Leben wird vom Hersteller abgelehnt.
- Die Frequenz des verwendeten Quarzes beträgt 14,7456MHz, dieser Wert ist wichtig um die Betriebsfrequenz des Transceivers zu berechnen.

## 2 TECHNISCHE PARAMETER

### 2.1 Abmessungen

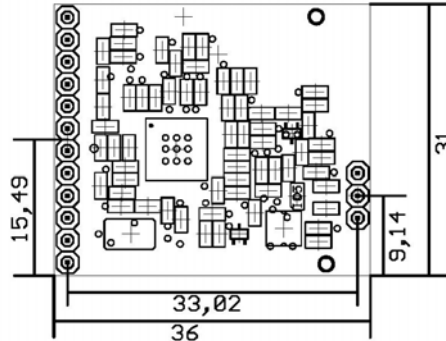


Abbildung 4 Abmessungen (alle Maße in mm)

Der Pinabstand beträgt 2,54 mm, die Höhe des Moduls beträgt 11 mm.

### 2.2 Pinbelegung

Pin	Name	Art	Beschreibung
1	GND	-	Masse
2	GND	-	Masse
3	LOCK	digitaler Ausgang	PLL Lock Indikator: ist Low wenn PLL eingeschwungen ist, kann auch als "general output" oder als Ausgang für empfangene Daten im synchronem NRZ/Manchester Mode genutzt werden
4	DIO	digitaler Ein/Ausgang	Data In/Out: Daten Eingang im TX Mode, Daten Ausgang im RX Mode
5	DCLK	digitaler Ausgang	Clock für Daten (DIO) im RX und TX Mode, kann auch als Ausgang für empfangene Daten im asynchronem Mode genutzt werden
6	VDD	-	Versorgungsspannung
6	GND	-	Masse
8	PDO	digitaler Ausgang	Programming Data Output der SPI Schnittstelle
9	PDI	digitaler Eingang	Programming Data Input der SPI Schnittstelle
10	PCLK	digitaler Eingang	Programming Clock der SPI Schnittstelle
11	PSEL	digitaler Eingang	Programming Chip Select der SPI Schnittstelle
12	GND	-	Masse
13	-	-	-
14	-	-	-
15	GND	-	Masse
16	ANT	analoger Ein/Ausgang	Antennenanschluss 50 Ohm
17	GND	-	Masse

Tabelle 1 Pinbelegung

## 2.3 Technische Parameter

Parameter	Min.	Typ.	Max.	Bemerkung
Frequenzbereich	868,000MHz		870,000MHz	
Frequenzbänder	868,000MHz		868,600MHz	1% Duty cycle
	868,700MHz		869,200MHz	0,1% Duty Cycle
	868,400MHz		869,650MHz	10% Duty cycle
	869,700MHz		870,000MHz	100% Duty Cycle
Sendeleistung	5 dBm		10 dBm	An 50Ohm
Eingangsempfindlichkeit	-90 dBm		-115 dBm	In Abhängigkeit der Datenrate bzw Zf-Bandbreite
Kanalraster	12,5 kHz		300 kHz	Einstellbar
HF-Datenrate brutto			115 kHz	Abhängig von der eingestellten Bandbreite
Temperaturbereich	-10 °C		+55°C	
Versorgungsspannung Transceiver, AVDD	2,7V	3,0V	3,3V	Die Versorgungsspannung muss konstant gehalten werden.
Stromverbrauch Tx Mode			42mA	
Stromverbrauch Rx Mode			20mA	
Stromsparmode				
Power down mode, core on		30µA		
Core switch on time		2,5ms		
Core-on to Transceiver-on delay		2,5ms		
Rx Data bereit		6ms		
Rx Data bereit, mit Precharging		1ms		Bei 5kbps
Rx/Tx Umschaltzeit		100µs		

Tabelle 2 Technische Parameter

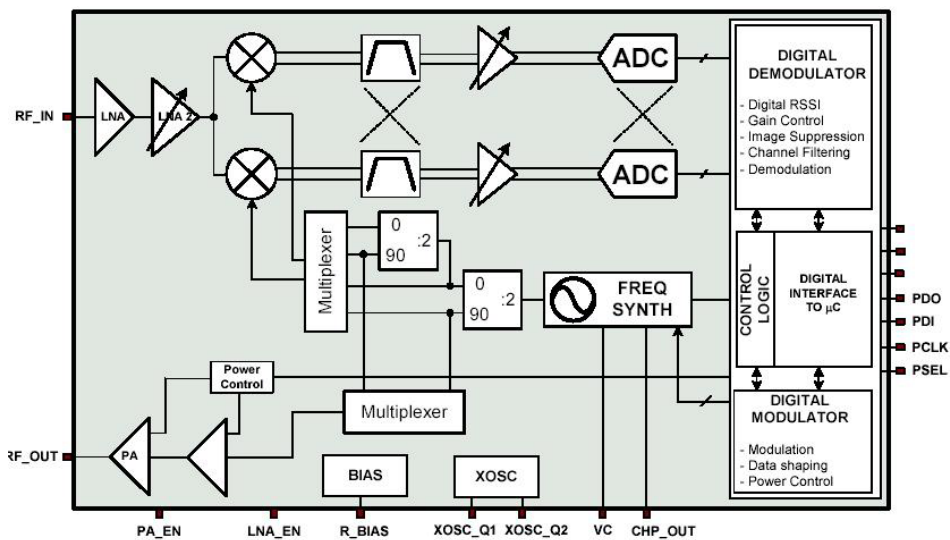


Abbildung 5 Blockschaltbild des Transceiver IC's

### 3 ANSTEUERUNG DES MODULS

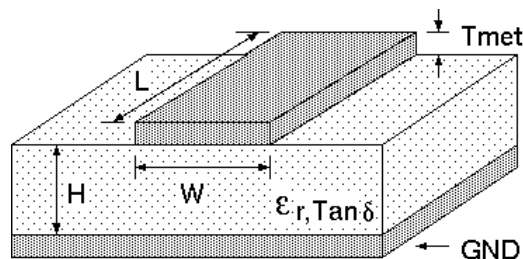
#### 3.1 Serielle Programmierschnittstelle

Die Programmierung des OPC1036 erfolgt über ein einfaches SPI 3-Draht Interface (STROBE, PDATA und CLOCK).

Die genaue Beschreibung ist dem Handbuch vom CC1020 zu entnehmen.

### 4 EMPFEHLUNGEN ZUM LAYOUT

Die Antennenzuleitung sollte als 50 Ohm Microstrip gemäß hierzu auch Abbildung 6 ausgeführt werden.



**Abbildung 6** Dimensionierung der Antennenzuleitung als Microstrip

Die Breite  $W$  ist bei einer derartigen Leiterbahngeometrie gemäß Gleichung 1 zu berechnen.

$$W = 1.25 \cdot \left( 5.98 \cdot H \cdot e^{\frac{50 \cdot \sqrt{\epsilon_r + 1.41}}{87}} - T \right)$$

**Gleichung 1** Parametrierung der Antennenzuleitung

Bei einem FR4 Material mit  $\epsilon_r = 4,3$ , einer Höhe  $H = 1000\mu\text{m}$  und einer Leiterbahnstärke  $T_{\text{met}} = 18\mu\text{m}$  ergibt sich so z.B. eine Leiterbahnbreite von  $W \sim 1,9\text{mm}$ .

Die Massefläche auf der Oberseite sollte nicht näher als 2mm an die Microstrip herangeführt werden. Die Leitung ist so kurz wie möglich zu halten.

- Die Vcc Leitung dick ausführen.
- DIO, CLOCK, PDATA, STROBE sind 3V Logik.
- Die 3V für AVDD müssen im Bereich von 2,7V – 3,3V stabilisiert sein.
- GND auf dem Layout so großflächig wie möglich gestalten.
- Im Layout sollten die Pins VCC, VDD\_PA, PA\_CTRL, VDD\_LNASW des HF-Moduls mit 2 Kondensatoren 39p // 10n gegen GND (Fläche) versehen werden. Die Kondensatoren direkt am PIN gegen GND legen.

- Die Schaltung und die Leiterbahnen für die 3V bzw. 5V Versorgung des HF-Moduls sollten unter der Massefläche, unter dem HF-Modul liegen.

## 5 ZERTIFIZIERUNG UND NOTIFIZIERUNG

### DECLARATION OF CONFORMITY Directive 99/5/EG

Supplier Name: OPC network systems GmbH

Supplier Address: Albin-Köbis-Straße 18  
51147 Köln  
Tel. ++49-2203-369472

declare on our sole responsibility, that the following product:

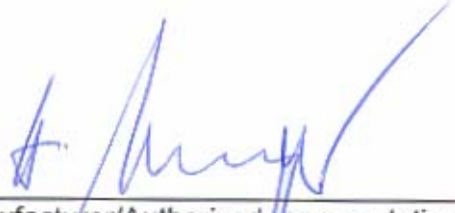
**Kind of equipment:** 868MHz data transceiver module

**Type-designation:** **OPC1036**

is in compliance with following norm(s) or document(s):

EN 300 220-1  
EN 301 489-1, -3  
EN 60950

Köln, April 2004  
place and date of issue

  
\_\_\_\_\_  
Manufacturer/Authorized representative  
Heinz Brych (General Manager)

Der Transceiver ist EU-Raum notifiziert:

Weitere Informationen sind auf der Diskette „Manual OPC1036“ enthalten. Dort finden Sie folgende weitere Informationen:

- Dokumentation CC1020 von Chipcon
- SmartRF (Ein Programm der Fa. Chipcon zur Bestimmung der Daten-Register des Transceiver-IC's)

AMBER wireless GmbH behält sich vor, die genannten Daten ohne Ankündigung zu ändern, und übernimmt keine Gewähr für technische Ungenauigkeiten und / oder Auslassungen.

## AMBER wireless GmbH

**Albin-Köbis Straße 18**  
**51147 Köln**  
**Tel. ++49-2203-369472**  
**Fax ++49-2203-459883**  
**eMail [info@amber-wireless.de](mailto:info@amber-wireless.de)**  
**Internet [www.amber-wireless.de](http://www.amber-wireless.de)**